

Brugervejledning for rektangulær profil tang type Z51

1 **Generelt**

Operatøren af lastemaskinen (gravemaskine, læssemaskine m.m) er forpligtet til at overholde denne betjeningsvejledning omhyggeligt.

1.1 **Anvendelsesformål**

De ydre dimensioner af lasten lastemaskinen er angivet i den vedlagte illustration. Det er kun tilladt at anvende produkt den påtænkte anvendelse mulighed:

at transportere belastninger i lodret rektangel trækstyrke vinkel

Materialet skal have en temperatur mellem 0 - 100° C.

1.2 **Forkert brug**

Andre genstande, der ikke er opført ovenfor, må ikke transporteres eller løftes.

Risici kan opstå i tilfælde af uretmæssig anvendelse. Forkert brug i denne sammenhæng er, f.eks. montering af ikke-specificerede dele, der overstiger løftekapacitet eller størrelsen af lasten der bliver løftet.

1.3 **Risici i forbindelse med lastemaskine**

Tangen er designet ved hjælp af den nyeste teknologi, og overholder alle sikkerhedsregulativer. Ikke desto mindre, er der en risiko for skader og endda død. Både for brugeren eller tredjemand, samt materielle skader som følge af uretmæssig anvendelse.

Du skal derfor kun anvende tangen til:

- De anvendelsesformål den er beregnet til.
- og i en sikker stand.

Brugervejledning for rektangulær profil tang type Z51

2 Sikkerhedsinstruktioner og advarsler

Sikkerhedsinstruktionerne og advarslerne er resultatet af risikoanalysen. Nedenstående er blevet undersøgt og analyseret som en del af risikoanalysen:

- Livsfare
- Risiko for tab af stabilitet
- Fare for knusning
- Risiko fra bevægelige dele
- Risiko for skarpe dele
- Risiko for forbrændinger
- Fare mod stråling
- Fare fra elektrisk spænding
- Støjbelastning / høreskader
- Øjenskader
- Undersøgelse af beskyttelsesforanstaltninger (personlige værnemidler for brugeren)



Ophold under ophængte byrder er livsfarligt, og er derfor absolut forbudt.



Lastmaskinen skal stabiliseres, så den hverken kan vælte eller tippe. Det er livsfarligt, hvis dette ikke sker.

For at undgå risikoen fra bevægelige dele anbefaler vi at opretholde et sikkert afstand, da der er en væsentlig risiko for knusning:

- I det område hvor der er bevægelige dele
- Når tilslutter krankroge
- Når lasten fastgøres



Lastmaskinen må kun fastgøres til egnet løfteudstyr.

Løftekapacitet og vægten af tangen (se typeskiltet) må ikke overstige kapacitet af lastmaskinen.

Tallene for den typeskiltet må ikke overskrides.

De generelle retningslinjer skal overholdes ved opsætning og drift af lastmaskinen.

Lastmaskinen må kun betjenes og serviceres af kvalificeret personale.

Brugervejledning

for rektangulær profil tang type Z51

3 Sikkerhedsovertrædelser

I tilfælde af at arbejdet ikke længere er sikret, skal arbejde med tangen standses, og sikres mod uautoriseret brug.

3.1 Organisatoriske foranstaltninger

Det nødvendige personlige beskyttelsesudstyr skal leveres af operatøren.

I dette tilfælde levere vi ikke det nødvendige beskyttelsesudstyr til brugeren.

Alt sikkerhedsudstyr skal kontrolleres regelmæssigt.

4 Tekniske detaljer

Sammenlign venligst de tekniske detaljer fra typeskiltet med følgende tabel.

Type	Løftekapacitet [kg]	Gribebredde ca. [mm]	Egenvægt ca. [kg]
7Z51.002.006	250	20 - 60	7
7Z51.002.012	250	50 - 125	10
7Z51.002.026	250	115 - 260	14
7Z51.002.050	250	250 - 500	18
7Z51.005.006	500	20 - 60	10
7Z51.005.012	500	50 - 125	12
7Z51.005.026	500	115 - 260	16
7Z51.005.050	500	250 - 500	22
7Z51.010.012	1000	50 - 125	23
7Z51.010.025	1000	150 - 260	28
7Z51.010.050	1000	250 - 500	40
7Z51.010.075	1000	480 - 750	60
7Z51.010.100	1000	730 - 1000	70
7Z51.025.030	2500	150 - 300	70
7Z51.025.050	2500	250 - 500	90
7Z51.025.075	2500	480 - 750	110

Brugervejledning

For rektangulær profil tang type Z51

5 Montering

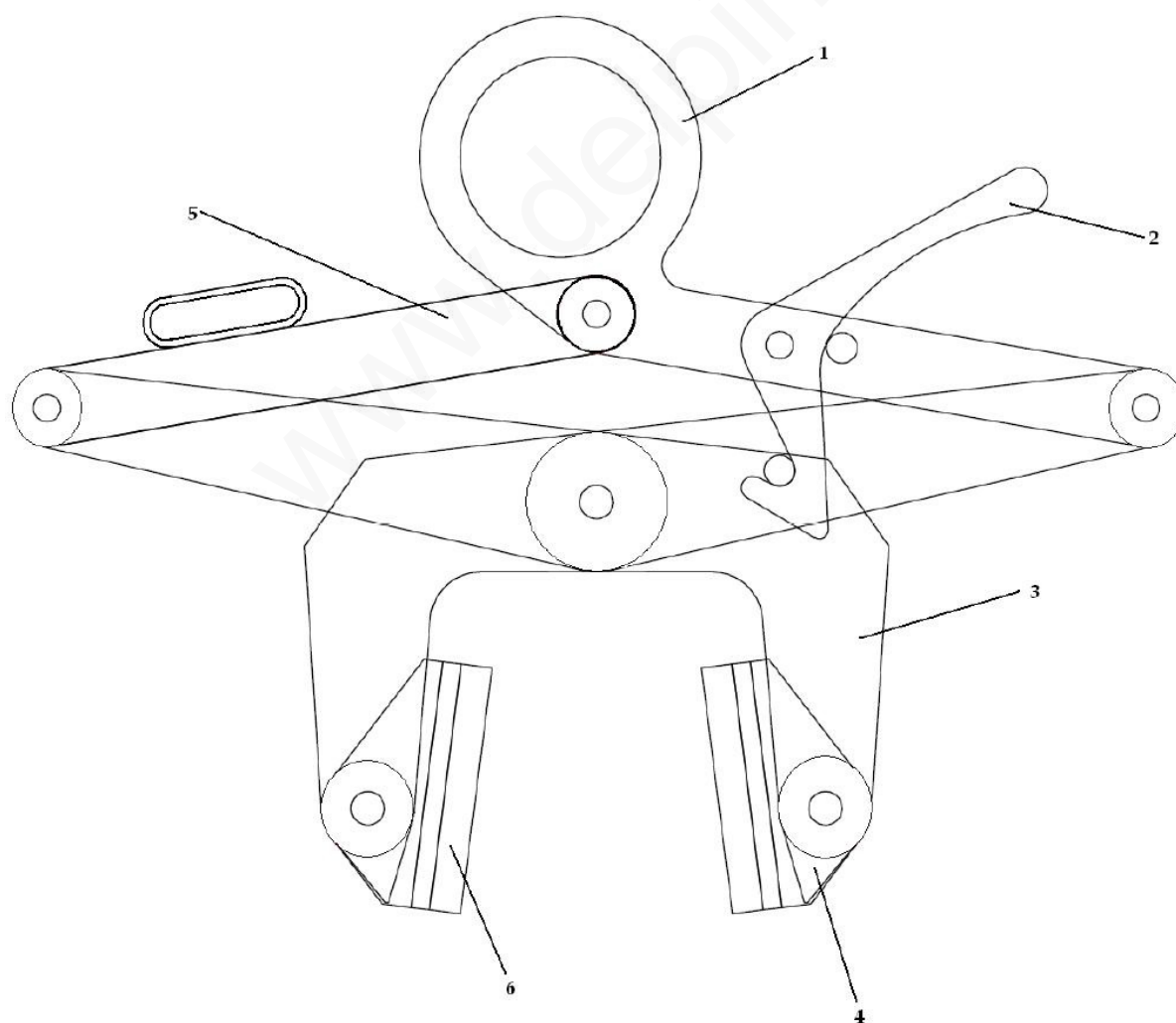
De runde profil tænger omfatter blandt andet:

Knibetang med to grab arme, som fastholder emnet i det nederste klemmeområde.

Tangen kan betjenes manuelt i klemmepositionen med et håndtag.

Tangen er fastgjort til lastemaskinen via løfteøjet.

For at beskytte overfladen på emnerne, er klemmearmene udstyret med nogle ridsefri pads.



Brugervejledning for rektangulær profil tang type Z51

6 **Betjening**

Tangen anvendes til tunge løft.

Emnerne skal løftes midt på emnets tyngdepunkt.
Hvis emnerne hælder mere end 5 grader, sænkes de, og tangen påsættes tættere på emnets centrale tyngdepunkt.

Du må kun guide de runde profil tænger manuelt ved hjælp af håndtaget.

De løftede emner skal sættes sikkert ned på den tiltænkte placering.
Aflæsning fra de runde profil tænger låses håndtaget, som holder tænger i åben position.
De runde profil tænger kan flyttes videre eller stoppes i denne position.

Tængerne skal opbevares tørt, og må ikke udsættes for ekstreme vejrforhold.

7 **Startup og servicevejledning**

Før opstart, kontrolleres om oplysningerne på typeskiltet matcher dem i manualen.

En visuel inspektion og funktionstest skal udføres før hver opstart.
Hvis der er synlige deformationer på komponenterne, må tangen ikke anvendes.

De runde profil tænger skal også kontrolleres årligt af en kvalificeret.
Fejl skal registreres i tangens servicebog og afhjælpes korrekt.

Ændringer af tangen må kun ske med skriftlig godkendelse fra Nordgreif GmbH.

8 **Orientering og træning**

Brugeren skal have læst og forstået driftsvejledningen.
Kun uddannet personale må anvende tangen.